

Yale Robotermodelle

Yale[®]
People. Products. Productivity.[™]

MOT Baureihen

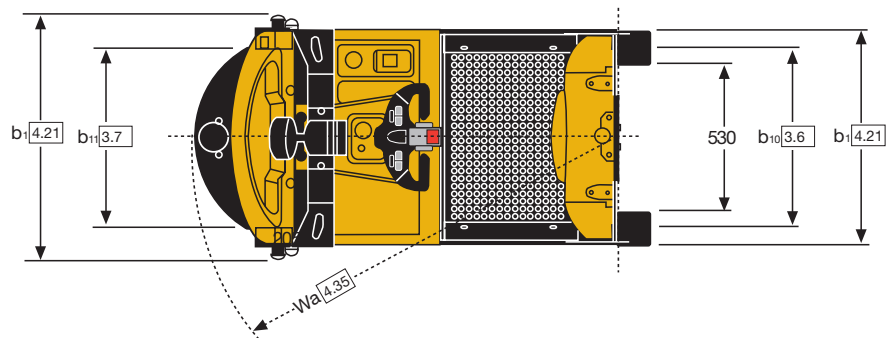
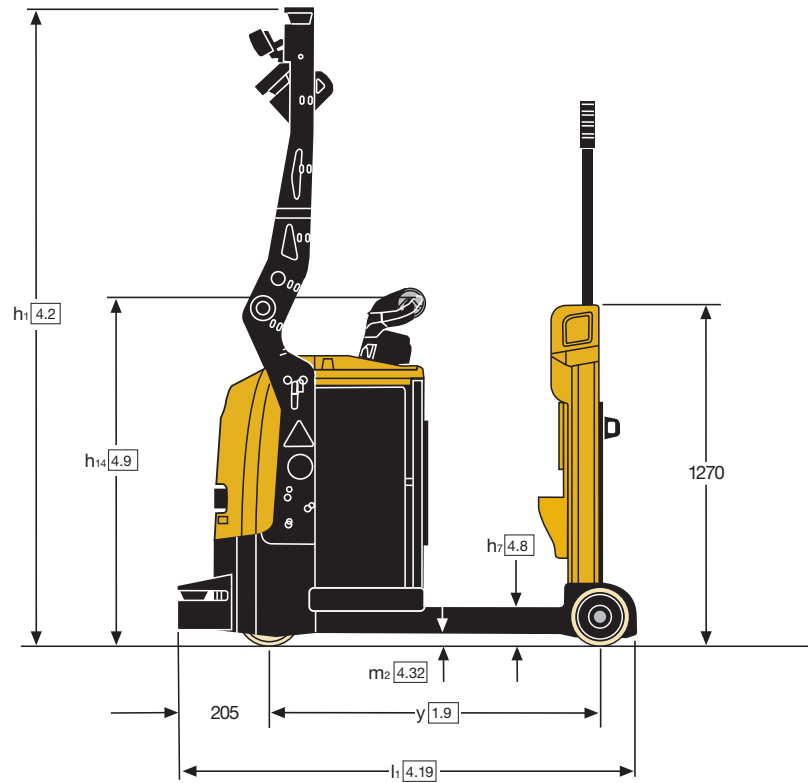
5.000 kg / 7.000 kg

Schlepper



- Dualer Betrieb mit Robotersteuerung und manueller Steuerung
- CAN bus-Technologie
- Serienmäßige Konfigurationen für Anhängertransporte
- Horizontale Transporte über kurze und lange Strecken

Schlepperabmessungen



VDI 2198 – Technische Daten

Kennzeichen	1.1	Hersteller (Kurzbezeichnung)		Yale	Yale
	1.2	Typzeichen des Herstellers		MO50T	MO70T
	1.3	Antrieb: Elektro, Diesel, Benzin, Treibgas, Netzelektro		Elektro (Batterie)	Elektro (Batterie)
	1.4	Bedienung Hand, Geh, Stand, Sitz, Schlepper		Schlepper	Schlepper
	1.5	Nenntragfähigkeit/Last	Q (t)	5.0	7.0
	1.7	Nennzugkraft	F(N)	1000	1336
Gewichte	1.9	Radstand	y (mm)	1229 ⁽¹⁾	1229 ⁽¹⁾
	2.1	Eigengewicht	kg	1136 ⁽¹⁾	1236
Räder/Fahwerk	2.3	Achslast ohne Last vorn/hinten	kg	699 / 437	694 / 542
	3.1	Bereifung: Polyurethan, Tophane, Vulkollan [®] , vorn/hinten		Vulkollan / Polyurethan	Tophane / Polyurethan
	3.2	Reifengröße, vorn	ø (mm x mm)	254 x 90	254 x 90
	3.3	Reifengröße, hinten	ø (mm x mm)	200 x 100	200 x 100
	3.5	Räder, Anzahl vorn/hinten (x = angetrieben)		1 x /2	1 x /2
	3.7	Spurweite, vorn	b ₁₁ (mm)	686	686
Grundabmessungen	4.2	Höhe Hubgerüst eingefahren	h ₁ (mm)	2485	2485
	4.8	Sitzhöhe bezogen auf SIP / Standhöhe	h ₇ (mm)	152	152
	4.9	Höhe Deichselgriff in Fahrstellung min./max.	h ₁₄ (mm)	1317	1317
	4.12	Kupplungshöhe	h ₁₀ (mm)	365	365
	4.17	Überhanglänge	l ₅ (mm)	135	135
	4.19	Gesamtlänge	l ₁ (mm)	1705	1705
	4.21	Gesamtbreite	b ₁ /b ₂ (mm)	925	925
	4.32	Bodenfreiheit Mitte Radstand	m ₂ (mm)	50	50
4.35	Wenderadius	Wa (mm)	1434 ⁽¹⁾	1434 ⁽¹⁾	
Leistungsdaten	5.1	Fahrgeschwindigkeit mit/ohne Last	km/h	5.4	5.4
	5.5	Zugkraft mit/ohne Last	N	1000	1336
	5.6	Max. Zugkraft mit/ohne Last	N	3000	4500
	5.8	Max. Steigfähigkeit mit/ohne Last	%	3 / 3	3 / 3
	5.10	Betriebsbremse		Elektromagnetisch	Elektromagnetisch
E-Motor	6.1	Fahrmotor, Leistung S2 60 min	kW	2.6	3
	6.3	Batterie nach DIN 43531/35/36 A,B,C, DS		no	no
	6.4	Batteriespannung/Nennkapazität K5	(V)/(Ah)	24 / 620 ⁽¹⁾	24 / 620 ⁽¹⁾
	6.5	Batteriegewicht	kg	480	480
	6.6	Energieverbrauch nach VDI-Zyklus ⁽²⁾	kWh/h bei Zyklenzahl	1.82	2.37
	8.1	Ausführung des Fahrtriebs		Drehstromsteuerung / Automatisierung angetrieben von Balyo	Drehstromsteuerung / Automatisierung angetrieben von Balyo
10.7	Schalldruckpegel LPAZ (Fahrerplatz)	dB (A)	< 65	< 65	

⁽¹⁾ Verfügbare Batterie 465 Ah; mit Batterie 465 Ah -145 mm, Leergewicht 114 kg

⁽²⁾ Werte mit 40 Zyklen

Alle Werte sind Nennwerte und unterliegen bestimmten Toleranzen. Nähere Informationen sind vom Hersteller erhältlich.

Yale Produkte können ohne vorherige Ankündigung geändert werden.

Die abgebildeten Stapler verfügen möglicherweise über Sonderausstattungen.

Die Werte können je nach Konfigurationsalternativen variieren.

MOT Baureihen

Modelle : MO50T, MO70T



Robotik

Dieser Stapler ist mit der Yale Robotertechnik ausgestattet. Unsere Lösungen basieren auf der bewährten Yale Produktreihe manuell bedienbarer Stapler. Diese Dualbetriebsausführung ermöglicht sowohl eine flexible Bedienung als auch eine einfache Wartung. Zudem sind die Vertragshändler in unserem Netzwerk bereits mit 90 Prozent der mechanischen und elektrischen Systeme jeder Robotereinheit vertraut.

Zur Unterstützung vor dem Verkauf stehen Fachkräfte für Lagersysteme bereit, die potenzielle Standorte besuchen, um Daten zu sammeln und bei Bedarf Lösungen anzubieten.

Schlepper

Konzipiert für den Einsatz bei einer Vielzahl von Fertigungsanwendungen, insbesondere für Bandanlieferung.

Produktivität

- Der leistungsfähige 2,6-kW oder 3 kW - Drehstromfahrmotor erlaubt hohe Leistungen bei Beschleunigung, Abbremsen und Fahrgeschwindigkeiten und ist dank der hohen Wärmebelastbarkeit ideal für den Stop-and-go-Betrieb geeignet.
- Die maximale Fahrgeschwindigkeit von 13 km/h verringert die Fahrdauer bei längeren Strecken zwischen Umschlag und Kommissionierbereich.

Betriebskosten

- Die Verwendung eines serienmäßigen Staplers mit der Modularität der Robotikkomponenten stellt sicher, dass die Techniker der Vertragshändler mit allen Aspekten des Fahrzeugs vertraut sind.
- Bewährte Plattform
- Dank der einstellbaren Leistungsparameter kann der Schlepper an die Anforderungen der jeweiligen Anwendung angepasst und der Energieverbrauch gesenkt werden.
- Regeneratives Bremsen verringert den

Einsatz der Betriebsbremse und leitet die Wärme des Antriebsmotors ab, sodass die Lebensdauer der Komponenten erhöht wird.

- Motoren und Steuerungen sind vor Schäden und Schmutz geschützt, sodass Wartungs- und Reparaturkosten
- Durch die Dualbetriebsfunktion sind keine zusätzlichen Stapler erforderlich.

Zuverlässigkeit

- Das robuste Fahrgestell und die bewährten Komponenten sorgen für dauerhafte Zuverlässigkeit und Langlebigkeit.
- Eine stabile, umlaufende Stoßstange schützt den Stapler vor Aufprall und Beschädigung und minimiert so die Reparaturkosten.
- Die geschützte Elektronik mit gekapseltem Drehstromfahrmotor, abgedichteter Kombisteuerung (IP65), abgedichteten elektrischen Anschlüssen und Hall-Effekt-Sensoren/-Schaltern gewährleistet höchste Zuverlässigkeit, niedrige Wartungskosten und maximale Produktivität.
- Die Datenübertragung über CANbus verringert den Verkabelungsaufwand, erleichtert den Zugang zu den Komponenten und sorgt für höchste Zuverlässigkeit.

Wartungsfreundlichkeit

- CANbus-Systeme ermöglichen eine schnelle und einfache Diagnose von Stapler und System.
- Fehlercodes können an der Konsole angezeigt werden, um die Bestimmung erforderlicher Servicearbeiten zu erleichtern.
- Die Motorhaube ist mit zwei leicht zu entfernenden Schrauben befestigt und lässt sich einfach abnehmen, um uneingeschränkten Zugang zu den Hauptkomponenten einschließlich Motor zu erhalten.

Folgende Optionen sind erhältlich:

- Seitliche Batterieentnahme
- Verschiedene Aufhängungen
- Verschiedene Antriebsradausführungen.

HYSTER-YALE UK LIMITED unter dem Handelsnamen **Yale Europe Materials Handling** Centennial House, Frimley Business Park, Frimley, Surrey GU16 7SG, Großbritannien.

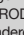
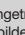
Telefon: +44 (0) 1276 538500

Fax: +44 (0) 1276 538559

www.yale-forklifts.eu



Veröffentlichungsnr. 2209902700 Version 00. Gedruckt in den Niederlanden (1018HG) DE.

Sicherheit: Das Fahrzeug entspricht der gültigen EU-Richtlinie für Flurförderzeuge. Yale, VERACTOR und  sind eingetragene Warenzeichen. „PEOPLE, PRODUCTS, PRODUCTIVITY“, PREMIER, Hi-Vis und CSS sind Warenzeichen in den USA und verschiedenen anderen Ländern. MATERIALS HANDLING CENTRAL und MATERIAL HANDLING CENTRAL sind Dienstleistungsmarken in den USA und verschiedenen anderen Ländern.  ist ein eingetragenes Urheberrecht. © Yale Europe Materials Handling 2018. Alle Rechte vorbehalten. Abgebildeter Stapler mit optionaler Ausstattung. Land der Eintragung: England und Wales. Unternehmen eingetragen unter der Nummer 02636775