

Vierrad-Elektrostapler 2,0 - 5,0 t



IFOY AWARD

forklift truck
of the year 2014

TRAIKO⁸⁰



Vierrad-Elektrostapler 2,0 - 2,5 t

Technische Daten					8FBMKT20	8FBMKT25	8FBMT25
Kennzeichen	1.1	Hersteller			Toyota	Toyota	Toyota
	1.2	Typ			8FBMKT20	8FBMKT25	8FBMT25
	1.3	Antrieb			Elektro	Elektro	Elektro
	1.4	Bedienung			Sitz	Sitz	Sitz
	1.5	Tragfähigkeit/Last	Q	kg	2000	2500	2500
	1.6	Lastschwerpunkt	c	mm	500	500	500
	1.8	Lastabstand	x	mm	420	420	420
	1.9	Radstand	y	mm	1431	1575	1720
Gewicht	2.1	Eigengewicht inkl. Batterie		kg	4198	4553	4809
	2.2	Achslast mit Last vorn/hinten		kg	5358/841	6201/852	6253/1056
	2.3	Achslast ohne Last vorn/hinten		kg	2072/2126	2241/2312	2415/2394
Räder	3.1	Reifentyp - Luft (P), Superelastik (SE), Vollgummi (R)			SE	SE	SE
	3.2	Reifengröße vorn			23x9-10	23x9-10	23x9-10
	3.3	Reifengröße hinten			18x7-8	18x7-8	18x7-8
	3.5	Räder, Anzahl vorn/hinten (x = angetrieben)			2x/2	2x/2	2x/2
	3.6	Spurweite vorn	b ₁₀	mm	986	986	986
	3.7	Spurweite hinten	b ₁₁	mm	940	940	940
	Abmessungen	4.1	Neigung Hubgerüst vor/zurück	α/β	deg	5/8	5/8
4.2		Höhe Hubgerüst eingefahren	h ₁	mm	2235	2235	2235
4.3		Freihub	h ₂	mm	120	120	120
4.4		Hub	h ₃	mm	3300	3300	3300
		Hubhöhe	h ₂₃	mm	3340	3340	3340
4.5		Höhe Hubgerüst ausgefahren	h ₄	mm	3999	3999	3999
4.7		Höhe Schutzdach (Kabine)	h ₆	mm	2215	2215	2215
4.8		Sitzhöhe	h ₇	mm	1143	1143	1143
4.12		Kupplungshöhe	h ₁₀	mm	500	500	500
4.19		Gesamtlänge	l ₁	mm	3140	3284	3429
4.20		Länge einschließlich Gabelrücken	l ₂	mm	2140	2284	2429
4.21		Gesamtbreite	b ₁	mm	1195	1195	1195
4.22		Gabelzinkenmaße	s/e/l	mm	40/100/1000	40/100/1000	40/100/1000
4.23		Gabelträger FEM/ISO 2328, Klasse/Typ A, B			IIA	IIA	IIA
4.24		Gabelträgerbreite	b ₃	mm	1070	1070	1070
4.31		Bodenfreiheit mit Last unter Hubgerüst	m ₁	mm	95	95	95
4.32		Bodenfreiheit Mitte Radstand	m ₂	mm	115	115	115
4.33		Arbeitsgangbreite bei Palette 1000x1200 quer *	A _{st}	mm	3495	3625	3759
4.34	Arbeitsgangbreite bei Palette 800x1200 längs *	A _{st}	mm	3692	3823	3958	
4.35	Wenderadius	W _a	mm	1872	2003	2138	
4.36	Kleinster Drehpunktabstand	b ₁₃	mm	504	518	532	
Leistungsdaten	5.1	Fahrgeschwindigkeit mit/ohne Last		km/h	19/20	19/20	19/20
	5.2	Hubgeschwindigkeit mit/ohne Last		m/s	0,50/0,63	0,46/0,63	0,46/0,63
	5.3	Senkgeschwindigkeit mit/ohne Last		m/s	0,56/0,45	0,56/0,48	0,56/0,48
	5.5	Zugkraft mit/ohne Last		N	8900	8900	8900
	5.6	Max. Zugkraft mit/ohne Last		N	19000	19000	19000
	5.7	Steigfähigkeit mit/ohne Last		%	19/29	16/28	15/25
	5.8	Max. Steigfähigkeit mit/ohne Last		%	27/29	25/29	24/29
	5.9	Beschleunigungszeit mit/ohne Last		s	4,4/4,2	4,5/4,2	4,6/4,2
	5.10	Betriebsbremse			Mechanisch / hydraulisch		
	Antrieb	6.1	Fahrmotor, Leistung bei S2 60 min		kW	20	20
6.2		Hubmotor, Leistung bei S3 15%		kW	25,5	25,5	25,5
6.3		Batterie nach nach DIN 43 531/35/36 A, B, C			43536 A	43536 A	43536 A
6.4		Batteriespannung, Nennkapazität		V/Ah	80/420	80/560	80/700
6.5		Batteriegewicht		kg	1238	1558	1863
Sonstiges	8.1	Art der Fahrsteuerung			AC	AC	AC
	8.2	Arbeitsdruck für Anbaugeräte		bar	160	160	160
	8.3	Ölstrom für Anbaugeräte		l/min	40	40	40
	8.4	Schalldruckpegel nach EN 12 053, Fahrerohr		dB(A)	68,8	68,8	68,8

* Arbeitsgangbreite gem. VDI 2198

Alle Daten basieren auf der Tabellenkonfiguration. Andere Konfigurationen können zu anderen Werten führen.

Produkte und Spezifikationen können ohne vorherige Ankündigung Änderungen unterzogen werden.

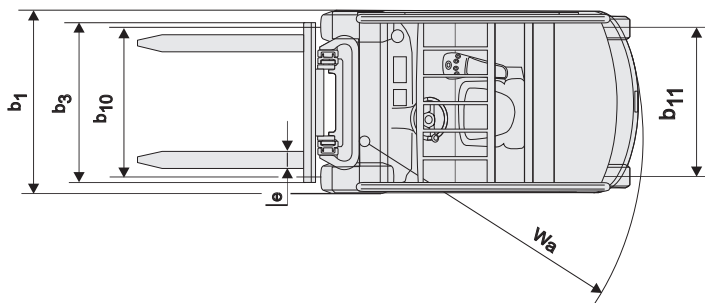
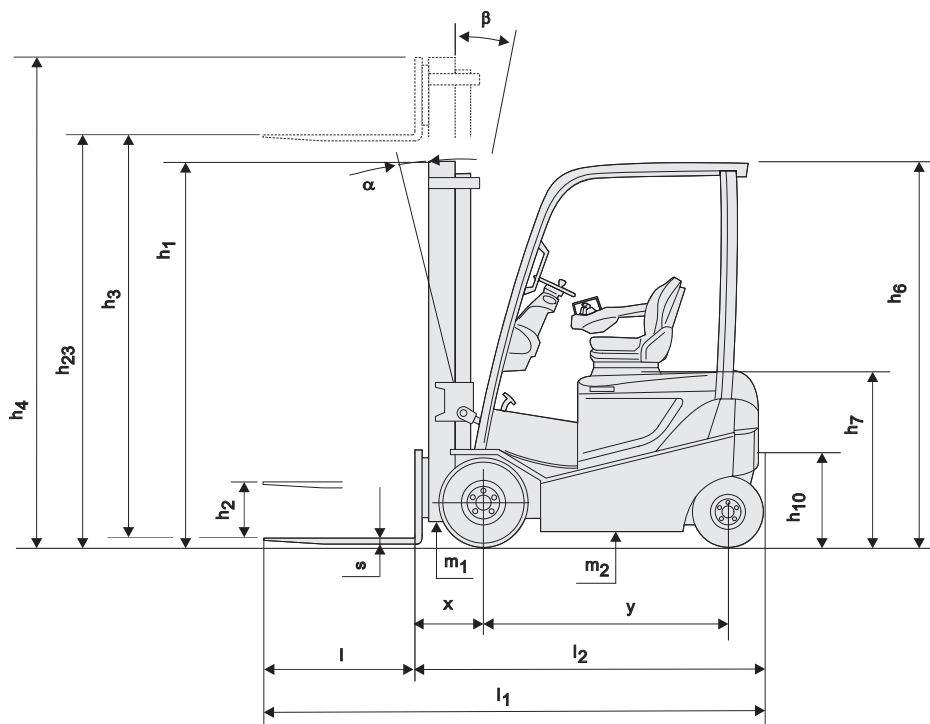
Abmessungen des Hubgerüsts

Model			V					FV				FW				FSV					FSW						
8FBMKT20, 8FBMKT25, 8FBMT25	Hubhöhe	h_{23}	3040	3340	3740	4040	4540	3040	3340	3740	4040	3040	3340	3740	4040	4340	4740	5040	5540	6040	6540	4400	4740	5040	5540	6040	6540
	Hub	h_3	3000	3300	3700	4000	4500	3000	3300	3700	4000	3000	3300	3700	4000	4300	4700	5000	5500	6000	6500	4360	4700	5000	5500	6000	6500
	Höhe Hubgerüst eingefahren	h_1	2135	2235	2585	2835	3085	2135	2235	2585	2835	2135	2255	2505	2655	2135	2235	2395	2585	2835	3085	2085	2205	2305	2505	2655	2855
	Höhe Hubgerüst ausgefahren ¹⁾	h_4	3699	3999	4399	4699	5199	3674	3974	4374	4674	3595	3895	4365	4605	4999	5399	5699	6199	6699	7199	4965	5305	5605	6105	6605	7105
	Höhe Hubgerüst ausgefahren ²⁾	h_4	4200	4500	4900	5200	5700	4200	4500	4900	5200	4200	4500	4900	5200	5500	5900	6200	6700	7200	7700	5560	5900	6200	6700	7200	7700
	Freihub ohne Lastschuttgitter	h_2	120	120	120	120	120	1511	1611	1961	2211	1540	1660	1840	2050	1476	1576	1736	1926	2176	2426	1480	1600	1700	1900	2050	2250
Freihub mit Lastschuttgitter	h_2	120	120	120	120	120	985	1085	1435	1685	935	1055	1305	1455	975	1075	1235	1425	1675	1925	885	1005	1105	1305	1455	1655	

1) Ohne Lastschuttgitter.

2) Mit Lastschuttgitter. Die Höhe der Standard-Lastschuttgitter beträgt 1200 mm.

Pneumatic shaped cushion tyre			V					FV				FW				FSV					FSW						
8FBMKT20	Neigung Hubgerüst/Gabelträger vor	deg	4,5	4,5	4,5	4,5	4,5	4,5	4,5	4,5	4,5	4,5	4,5	4,5	4,5	4,5	4,5	4,5	4,5	4,5	4,5	4,5	4,5	4,5	4,5	4,5	4,5
	Neigung Hubgerüst/Gabelträger zurück	deg	8	8	8	8	6	8	8	8	8	8	8	8	8	6	6	6	6	6	6	6	6	6	6	6	6
	Tragfähigkeit bei 500 mm LSP	kg	2000	2000	2000	2000	2000	2000	2000	2000	2000	2000	2000	2000	2000	2000	1985	1910	1710	1355	2000	2000	1980	1910	1710	1355	2000
8FBMKT25	Neigung Hubgerüst/Gabelträger vor	deg	4,5	4,5	4,5	4,5	4,5	4,5	4,5	4,5	4,5	4,5	4,5	4,5	4,5	4,5	4,5	4,5	4,5	4,5	4,5	4,5	4,5	4,5	4,5	4,5	4,5
	Neigung Hubgerüst/Gabelträger zurück	deg	8	8	8	8	6	8	8	8	8	8	8	8	8	6	6	6	6	6	6	6	6	6	6	6	6
	Tragfähigkeit bei 500 mm LSP	kg	2500	2500	2500	2500	2500	2500	2500	2500	2500	2500	2500	2500	2500	2480	2420	2380	2080	1660	2480	2420	2380	2080	1660	1400	2480
8FBMT25	Neigung Hubgerüst/Gabelträger vor	deg	4,5	4,5	4,5	4,5	4,5	4,5	4,5	4,5	4,5	4,5	4,5	4,5	4,5	4,5	4,5	4,5	4,5	4,5	4,5	4,5	4,5	4,5	4,5	4,5	4,5
	Neigung Hubgerüst/Gabelträger zurück	deg	8	8	8	8	6	8	8	8	8	8	8	8	8	6	6	6	6	6	6	6	6	6	6	6	6
	Tragfähigkeit bei 500 mm LSP	kg	2500	2500	2500	2500	2500	2500	2500	2500	2500	2500	2500	2500	2500	2500	2500	2500	2000	1950	2500	2500	2500	2500	2500	2000	1950



Vierrad-Elektrostapler 3,0 - 3,5 t

Technische Daten					8FBMKT30	8FBMT30	8FBMT35
Kennzeichen	1.1	Hersteller			Toyota	Toyota	Toyota
	1.2	Typ			8FBMKT30	8FBMT30	8FBMT35
	1.3	Antrieb			Elektro	Elektro	Elektro
	1.4	Bedienung			Sitz	Sitz	Sitz
	1.5	Tragfähigkeit/Last	Q	kg	3000	3000	3500
	1.6	Lastschwerpunkt	c	mm	500	500	500
	1.8	Lastabstand	x	mm	440	440	440
	1.9	Radstand	y	mm	1575	1720	1720
Gewicht	2.1	Eigengewicht inkl. Batterie		kg	5199	5161	5593
	2.2	Achslast mit Last vorn/hinten		kg	7236/964	7280/881	8048/1045
	2.3	Achslast ohne Last vorn/hinten		kg	2443/2756	2638/2524	2632/2961
Räder	3.1	Reifentyp - Luft (P), Superelastik (SE), Vollgummi (R)			SE	SE	SE
	3.2	Reifengröße vorn			23x10-12	23x10-12	23x10-12
	3.3	Reifengröße hinten			18x7-8	18x7-8	18x7-8
	3.5	Räder, Anzahl vorn/hinten (x = angetrieben)			2x/2	2x/2	2 / 2
	3.6	Spurweite vorn	b ₁₀	mm	946	946	946
	3.7	Spurweite hinten	b ₁₁	mm	940	940	940
	Abmessungen	4.1	Neigung Hubgerüst vor/zurück	α/β	deg	5/8	5/8
4.2		Höhe Hubgerüst eingefahren	h ₁	mm	2395	2395	2395
4.3		Freihub	h ₂	mm	125	125	125
4.4		Hub	h ₃	mm	3300	3300	3300
		Hubhöhe	h ₂₃	mm	3345	3345	3345
4.5		Höhe Hubgerüst ausgefahren	h ₄	mm	4045	4045	4045
4.7		Höhe Schutzdach (Kabine)	h ₆	mm	2215	2215	2215
4.8		Sitzhöhe	h ₇	mm	1143	1143	1143
4.12		Kupplungshöhe	h ₁₀	mm	500	500	500
4.19		Gesamtlänge	l ₁	mm	3334	3449	3479
4.20		Länge einschließlich Gabelrücken	l ₂	mm	2334	2449	2479
4.21		Gesamtbreite	b ₁	mm	1195	1195	1195
4.22		Gabelzinkenmaße	s/e/l	mm	45/100/1000	45/100/1000	45/125/1000
4.23		Gabelträger FEM/ISO 2328, Klasse/Typ A, B			IIIA	IIIA	IIIA
4.24		Gabelträgerbreite	b ₃	mm	1070	1070	1070
4.31		Bodenfreiheit mit Last unter Hubgerüst	m ₁	mm	95	95	95
4.32		Bodenfreiheit Mitte Radstand	m ₂	mm	115	115	115
4.33		Arbeitsgangbreite bei Palette 1000x1200 quer *	A _{st}	mm	3674	3779	3808
4.34	Arbeitsgangbreite bei Palette 800x1200 längs *	A _{st}	mm	3872	3978	4007	
4.35	Wenderadius	W _a	mm	2032	2138	2167	
4.36	Kleinster Drehpunktabstand	b ₁₃	mm	518	532	532	
Leistungsdaten	5.1	Fahrgeschwindigkeit mit/ohne Last		km/h	19/20	19/20	19/20
	5.2	Hubgeschwindigkeit mit/ohne Last		m/s	0,40/0,55	0,40/0,55	0,37/0,55
	5.3	Senkgeschwindigkeit mit/ohne Last		m/s	0,56/0,45	0,56/0,45	0,56/0,45
	5.5	Zugkraft mit/ohne Last		N	8900	8900	8900
	5.6	Max. Zugkraft mit/ohne Last		N	19000	19000	19000
	5.7	Steigfähigkeit mit/ohne Last		%	13/23	13/23	11/21
	5.8	Max. Steigfähigkeit mit/ohne Last		%	21/29	22/29	19/27
	5.9	Beschleunigungszeit mit/ohne Last		s	4,7/4,2	4,8/4,2	4,9/4,3
	5.10	Betriebsbremse			Mechanisch / hydraulisch		
	Antrieb	6.1	Fahrmotor, Leistung bei S2 60 min		kW	20	20
6.2		Hubmotor, Leistung bei S3 15%		kW	25,5	25,5	25,5
6.3		Batterie nach nach DIN 43 531/35/36 A, B, C			43536 A	43536 A	43536 A
6.4		Batteriespannung, Nennkapazität		V/Ah	80/560	80/700	80/700
6.5		Batteriegewicht		kg	1558	1863	1863
Sonstiges	8.1	Art der Fahrsteuerung			AC	AC	AC
	8.2	Arbeitsdruck für Anbaugeräte		bar	160	160	160
	8.3	Ölstrom für Anbaugeräte		l/min	40	40	40
	8.4	Schalldruckpegel nach EN 12 053, Fahrerohr		dB(A)	68,8	68,8	68,8

* Arbeitsgangbreite gem. VDI 2198

Alle Daten basieren auf der Tabellenkonfiguration. Andere Konfigurationen können zu anderen Werten führen.

Produkte und Spezifikationen können ohne vorherige Ankündigung Änderungen unterzogen werden.

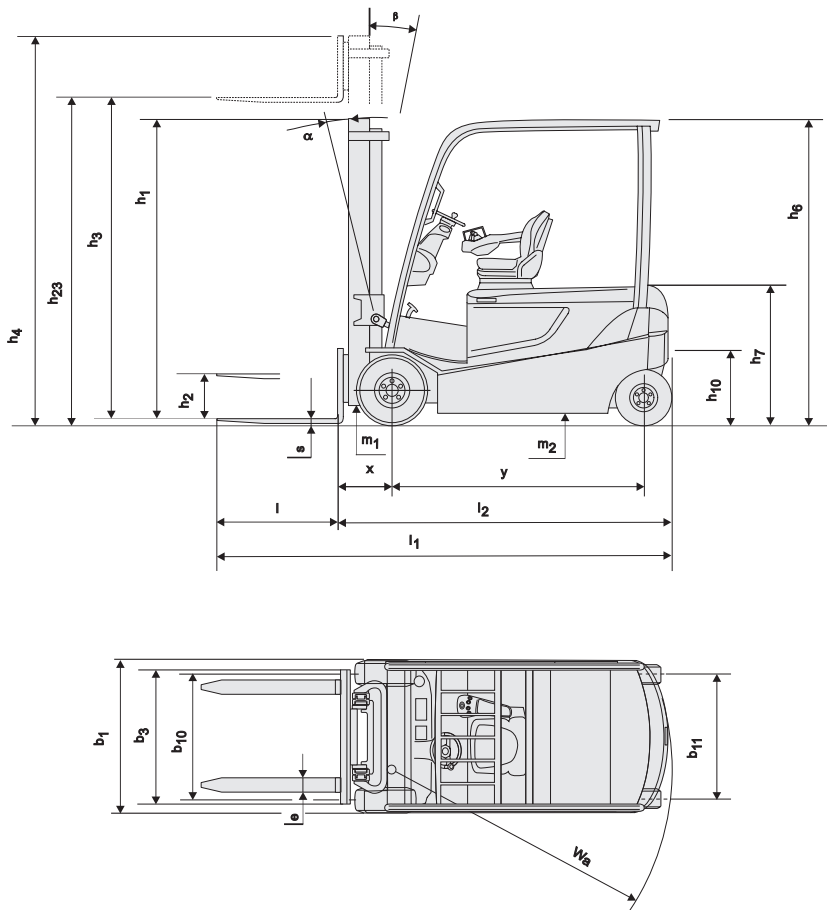
Abmessungen des Hubgerüsts

Model			V					FV				FW				FSV					FSW						
8FBMKT30, 8FBMT30	Hubhöhe	h_{23}	3045	3345	3745	4045	4545	3045	3345	3745	4045	3045	3345	3745	4045	4345	4745	5045	5545	6045	6545	4395	4745	5045	5545	6045	6545
	Hub	h_3	3000	3300	3700	4000	4500	3000	3300	3700	4000	3000	3300	3700	4000	4300	4700	5000	5500	6000	6500	4350	4700	5000	5500	6000	6500
	Höhe Hubgerüst eingefahren	h_1	2215	2395	2585	2835	3085	2125	2255	2585	2835	2185	2355	2555	2755	2135	2235	2395	2585	2835	3085	2185	2305	2405	2605	2755	2955
	Höhe Hubgerüst ausgefahren ¹⁾	h_4	3705	4045	4445	4745	5245	3740	4040	4440	4740	3675	3955	4355	4615	4930	5320	5630	6130	6630	7130	5005	5355	5655	6155	6655	7255
	Höhe Hubgerüst ausgefahren ²⁾	h_4	4160	4500	4900	5200	5700	4200	4500	4900	5200	4200	4500	4900	5200	5500	5900	6200	6700	7200	7700	5550	5900	6200	6700	7200	7700
	Freihub ohne Lastschutzgitter	h_2	125	125	125	125	125	1395	1515	1845	1845	1510	1700	1900	2040	1550	1650	1810	2000	2250	2500	1530	1650	1750	1950	2100	2300
	Freihub mit Lastschutzgitter	h_2	125	125	125	125	125	935	1055	1385	1385	985	1155	1355	1555	980	1080	1240	1430	1680	1930	985	1105	1205	1405	1555	1755
8FBMT35	Hubhöhe	h_{23}	3005	3345	3745	4045	4545	3045	3345	3745	4045	3045	3345	3745	4045	4345	4745	5045	5545	6045	6545	4395	4745	5045	5545	6045	6545
	Hub	h_3	2960	3300	3700	4000	4500	3000	3300	3700	4000	3000	3300	3700	4000	4300	4700	5000	5500	6000	6500	4350	4700	5000	5500	6000	6500
	Höhe Hubgerüst eingefahren	h_1	2215	2395	2585	2835	3085	2125	2255	2585	2835	2185	2355	2555	2755	2215	2395	2585	2835	3085	3335	2185	2305	2405	2605	2755	2955
	Höhe Hubgerüst ausgefahren ¹⁾	h_4	3705	4045	4445	4745	5245	3740	4040	4440	4740	3675	3955	4355	4615	5030	5430	5730	6230	6730	7230	5005	5355	5655	6155	6655	7255
	Höhe Hubgerüst ausgefahren ²⁾	h_4	4160	4500	4900	5200	5700	4200	4500	4900	5200	4200	4500	4900	5200	5500	5900	6200	6700	7200	7700	5550	5900	6200	6700	7200	7700
	Freihub ohne Lastschutzgitter	h_2	125	125	125	125	125	1395	1515	1845	1845	1510	1700	1900	2040	1530	1710	1900	2150	2400	2650	1530	1650	1750	1950	2100	2300
	Freihub mit Lastschutzgitter	h_2	125	125	125	125	125	935	1055	1385	1385	985	1155	1355	1555	1060	1240	1430	1680	1930	2180	985	1105	1205	1405	1555	1755

1) Ohne Lastschutzgitter.

2) Mit Lastschutzgitter. Die Höhe der Standard-Lastschutzgitter beträgt 1200 mm.

Pneumatic shaped cushion tyre			V					FV				FW				FSV					FSW						
8FBMKT30	Neigung Hubgerüst/Gabelträger vor	deg	4,5	4,5	4,5	4,5	4,5	4,5	4,5	4,5	4,5	4,5	4,5	4,5	4,5	4,5	4,5	4,5	4,5	4,5	4,5	4,5	4,5	4,5	4,5	4,5	4,5
	Neigung Hubgerüst/Gabelträger zurück	deg	8	8	8	8	6	8	8	8	8	8	8	8	8	6	6	6	6	6	6	6	6	6	6	6	6
	Tragfähigkeit bei 500 mm LSP	kg	3000	3000	3000	3000	3000	3000	3000	3000	3000	3000	3000	3000	3000	2930	2880	2670	2165	1800	3000	2930	2880	2670	2165	1800	
8FBMT30	Neigung Hubgerüst/Gabelträger vor	deg	4,5	4,5	4,5	4,5	4,5	4,5	4,5	4,5	4,5	4,5	4,5	4,5	4,5	4,5	4,5	4,5	4,5	4,5	4,5	4,5	4,5	4,5	4,5	4,5	4,5
	Neigung Hubgerüst/Gabelträger zurück	deg	8	8	8	8	6	8	8	8	8	8	8	8	8	6	6	6	6	6	6	6	6	6	6	6	6
	Tragfähigkeit bei 500 mm LSP	kg	3000	3000	3000	3000	3000	3000	3000	3000	3000	3000	3000	3000	3000	2950	2900	2850	2670	2190	2080	2950	2900	2850	2670	2190	2080
8FBMT35	Neigung Hubgerüst/Gabelträger vor	deg	4,5	4,5	4,5	4,5	4,5	4,5	4,5	4,5	4,5	4,5	4,5	4,5	4,5	4,5	4,5	4,5	4,5	4,5	4,5	4,5	4,5	4,5	4,5	4,5	4,5
	Neigung Hubgerüst/Gabelträger zurück	deg	8	8	8	8	6	8	8	8	8	8	8	8	8	6	6	6	6	6	6	6	6	6	6	6	6
	Tragfähigkeit bei 500 mm LSP	kg	3500	3500	3500	3500	3500	3300	3300	3300	3300	3300	3300	3300	3300	3500	3500	3440	3320	2790	2250	3500	3500	3440	3320	2790	2250



Vierrad-Elektrostapler 4,0 - 5,0 t

Technische Daten					8FBMT40	8FBMT45	8FBMT50
Kennzeichen	1.1	Hersteller			Toyota	Toyota	Toyota
	1.2	Typ			8FBMT40	8FBMT45	8FBMT50
	1.3	Antrieb			Elektro	Elektro	Elektro
	1.4	Bedienung			Sitz	Sitz	Sitz
	1.5	Tragfähigkeit/Last	Q	kg	4000	4500	4990
	1.6	Lastschwerpunkt	c	mm	500	500	600
	1.8	Lastabstand	x	mm	518	518	528
	1.9	Radstand	y	mm	2030	2030	2030
Gewicht	2.1	Eigengewicht inkl. Batterie		kg	6556	7086	7721
	2.2	Achslast mit Last vorn/hinten		kg	9555/1102	10261/1325	11316/1406
	2.3	Achslast ohne Last vorn/hinten		kg	3558/3099	3515/3572	3548/4173
Räder	3.1	Reifentyp - Luft (P), Superelastik (SE), Vollgummi (R)			SE	SE	SE
	3.2	Reifengröße vorn			250-15	250-15	28x12,5-15
	3.3	Reifengröße hinten			23x9-10	23x9-10	23x9-10
	3.5	Räder, Anzahl vorn/hinten (x = angetrieben)			2/2	2/2	2/2
	3.6	Spurweite vorn	b ₁₀	mm	1119	1119	1145
	3.7	Spurweite hinten	b ₁₁	mm	1113	1113	1113
	Abmessungen	4.1	Neigung Hubgerüst vor/zurück	α/β	deg	5/10	5/10
4.2		Höhe Hubgerüst eingefahren	h ₁	mm	2500	2500	2500
4.3		Freihub	h ₂	mm	130	130	140
4.4		Hub	h ₃	mm	3300	3300	3300
		Hubhöhe	h ₂₃	mm	3350	3350	3360
4.5		Höhe Hubgerüst ausgefahren	h ₄	mm	4156	4156	4156
4.7		Höhe Schutzdach (Kabine)	h ₆	mm	2360	2360	2360
4.8		Sitzhöhe	h ₇	mm	1277	1277	1277
4.12		Kupplungshöhe	h ₁₀	mm	550	550	550
4.19		Gesamtlänge	l ₁	mm	3907	3947	4272
4.20		Länge einschließlich Gabelrücken	l ₂	mm	2907	2947	3072
4.21		Gesamtbreite	b ₁	mm	1345	1345	1440
4.22		Gabelzinkenmaße	s/e/l	mm	50/150/1000	50/150/1000	60/150/1200
4.23		Gabelträger FEM/ISO 2328, Klasse/Typ A, B			IIIA	IIIA	IIIA
4.24		Gabelträgerbreite	b ₃	mm	1170	1170	1170
4.31		Bodenfreiheit mit Last unter Hubgerüst	m ₁	mm	150	150	150
4.32	Bodenfreiheit Mitte Radstand	m ₂	mm	152	152	152	
4.33	Arbeitsgangbreite bei Palette 1000x1200 quer *	A _{st}	mm	4260	4276	4412	
4.34	Arbeitsgangbreite bei Palette 800x1200 längs *	A _{st}	mm	4460	4476	4612	
4.35	Wenderadius	W _a	mm	2543	2558	2686	
4.36	Kleinster Drehpunktabstand	b ₁₃	mm	685	685	685	
Leistungsdaten	5.1	Fahrgeschwindigkeit mit/ohne Last		km/h	18/18	18/18	18/18
	5.2	Hubgeschwindigkeit mit/ohne Last		m/s	0,35/0,46	0,35/0,46	0,33/0,46
	5.3	Senkgeschwindigkeit mit/ohne Last		m/s	0,55/0,46	0,55/0,46	0,55/0,46
	5.5	Zugkraft mit/ohne Last		N	12420	12420	12420
	5.6	Max. Zugkraft mit/ohne Last		N	22000	22000	22000
	5.7	Steigfähigkeit mit/ohne Last		%	11,3/17,0	9,5/16,8	8,8/15,8
	5.8	Max. Steigfähigkeit mit/ohne Last		%	15/25	14/24	13/23
	5.9	Beschleunigungszeit mit/ohne Last		s	5,1/4,5	5,2/4,5	5,3/4,6
	5.10	Betriebsbremse			Mechanisch / hydraulisch		
	Antrieb	6.1	Fahrmotor, Leistung bei S2 60 min		kW	25,2	25,2
6.2		Hubmotor, Leistung bei S3 15%		kW	25,5	25,5	25,5
6.3		Batterie nach nach DIN 43 531/35/36 A, B, C			43536	43536	43536
6.4		Batteriespannung, Nennkapazität		V/Ah	80/840	80/840	80/840
6.5		Batteriegewicht		kg	2178	2178	2178
Sonstiges	8.1	Art der Fahrsteuerung			AC	AC	AC
	8.2	Arbeitsdruck für Anbaugeräte		bar	160-180	160-180	160-180
	8.3	Ölstrom für Anbaugeräte		l/min	70	70	70
	8.4	Schalldruckpegel nach EN 12 053, Fahrerohr		dB(A)	68	68	68

* Arbeitsgangbreite gem. VDI 2198

Alle Daten basieren auf der Tabellenkonfiguration. Andere Konfigurationen können zu anderen Werten führen.

Produkte und Spezifikationen können ohne vorherige Ankündigung Änderungen unterzogen werden.

Abmessungen des Hubgerüsts

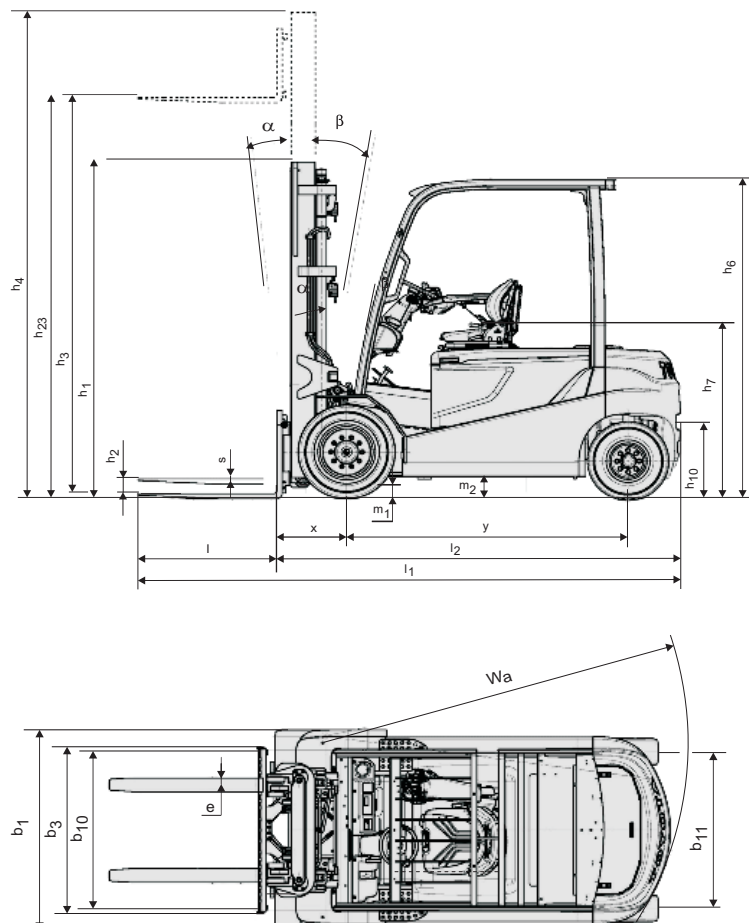
Model		V								FV/FW					FSV/FSW								
8FBMT40, 8FBMT45	Hubhöhe	h_{23}	3050	3350	3750	4050	4550	5050	5550	—	3050	3350	3750	4050	—	4200	—	4450	4750	5050	5550	6050	6550
	Hub	h_3	3000	3300	3700	4000	4500	5000	5500	—	3000	3300	3700	4000	—	4150	—	4400	4700	5000	5500	6000	6500
	Höhe Hubgerüst eingefahren	h_1	2360	2500	2750	2880	3130	3380	3630	—	2360	2500	2750	2880	—	2200	—	2360	2440	2500	2750	2880	3130
	Höhe Hubgerüst ausgefahren ¹⁾	h_4	3856	4156	4560	4856	5356	5856	6356	—	3890	4190	4590	4890	—	5040	—	5290	5590	5890	6390	6890	7390
	Höhe Hubgerüst ausgefahren ²⁾	h_4	4200	4500	4900	5200	5700	6200	6700	—	4200	4500	4900	5200	—	5350	—	5600	5900	6200	6700	7200	7700
	Freihub ohne Lastschutzgitter	h_2	80	80	80	80	80	80	80	—	1470	1610	1860	1990	—	1310	—	1470	1550	1610	1860	1990	2240
	Freihub mit Lastschutzgitter	h_2	80	80	80	80	80	80	80	—	1160	1240	1300	1550	—	1000	—	1160	1240	1300	1550	1680	1930
8FBMT50	Hubhöhe	h_{23}	3060	3360	3760	4060	4560	5060	5560	2860	—	3360	3760	4060	4060	—	4360	—	4760	5060	5560	6060	6560
	Hub	h_3	3000	3300	3700	4000	4500	5000	5500	2800	—	3300	3700	4000	4000	—	4300	—	4700	5000	5500	6000	6500
	Höhe Hubgerüst eingefahren	h_1	2360	2500	2750	2880	3130	3380	3630	2360	—	2630	2880	3130	2200	—	2360	—	2500	2630	2880	3130	3380
	Höhe Hubgerüst ausgefahren ¹⁾	h_4	3956	4156	4560	4856	5356	5856	6356	3690	—	4190	4590	4890	4890	—	5190	—	5590	5890	6390	6890	7390
	Höhe Hubgerüst ausgefahren ²⁾	h_4	4200	4500	4900	5200	5700	6200	6700	4000	—	4500	4900	5200	5200	—	5500	—	5900	6200	6700	7200	7700
	Freihub ohne Lastschutzgitter	h_2	80	80	80	80	80	80	80	1470	—	1740	1990	2240	1310	—	1470	—	1610	1740	1990	2240	2490
	Freihub mit Lastschutzgitter	h_2	80	80	80	80	80	80	80	1160	—	1430	1680	1930	1000	—	1160	—	1300	1430	1680	1930	2180

1) Ohne Lastschutzgitter.

2) Mit Lastschutzgitter. Die Höhe der Standard-Lastschutzgitter beträgt 1200 mm.

Pneumatic shaped cushion tyre		V								FV/FW					FSV/FSW								
8FBMT40	Neigung Hubgerüst/Gabelträger vor	deg	5	5	5	5	5	5	5	—	5	5	5	5	—	5	—	5	5	5	5	5	5
	Neigung Hubgerüst/Gabelträger zurück	deg	10(6)	10(6)	10(6)	10(6)	6	6	6	—	10(6)	10(6)	10(6)	10(6)	—	6	—	6	6	6	6	6	6
	Tragfähigkeit bei 500 mm LSP	kg	4000	4000	4000	4000	4000	4000	3950	—	4000	4000	4000	4000	—	4000	—	4000	4000	4000	3850	3710	3400
8FBMT45	Neigung Hubgerüst/Gabelträger vor	deg	5	5	5	5	5	5	5	—	5	5	5	5	—	5	—	5	5	5	5	5	5
	Neigung Hubgerüst/Gabelträger zurück	deg	10(6)	10(6)	10(6)	10(6)	6	6	6	—	10(6)	10(6)	10(6)	10(6)	—	6	—	6	6	6	6	6	6
	Tragfähigkeit bei 500 mm LSP	kg	4500	4500	4500	4500	4500	4500	4450	—	4500	4500	4500	4500	—	4500	—	4500	4500	4470	4340	4210	3650
8FBMT50	Neigung Hubgerüst/Gabelträger vor	deg	5	5	5	5	5	5	5	—	5	5	5	5	—	5	—	5	5	5	5	5	5
	Neigung Hubgerüst/Gabelträger zurück	deg	10(6)	10(6)	10(6)	10(6)	6	6	6	10(6)	—	10(6)	10(6)	10(6)	6	—	6	—	6	6	6	6	6
	Tragfähigkeit bei 600 mm LSP	Kg	4990	4990	4990	4990	4990	4990	4950	4990	—	4990	4990	4990	4990	—	4990	—	4970	4890	4750	4610	3850

Die in () aufgeführten Daten beziehen sich auf die Produktreihen mit Fahrerkabine (mindestens Frontscheibe).



Standardausstattung:

- System für Aktive Stabilität (SAS)
 - Hubgerüststeuerung
 - Lenksynchronisation
 - Lenkachsstabilisator*
- Toyota AC Drehstromtechnik
- Toyota OPS (Optimaler Personen-Schutz), Toyota ORS-Fahrersitz
- Minihebel mit Fahrtrichtungsumschalter in der Armlehne integriert
- Freisichthubgerüst (Hubhöhe: 3300 mm)
- Gabelzinken (Länge: 1000 mm 8FBM(K)T20-45, 1200 mm 8FBMT50)
- Gabelträger (Länge: 1070 mm 8FBM(K)T20-35, 1170 mm 8FBMT40-50)
- Lastschutzgitter (Höhe: 1200 mm)
- 3 Ventile
- Ölbadlamellenbremse
- Breites Bremspedal
- Super-Elastik-Reifen
- Vollhydraulische Servolenkung
- Digitales Multifunktionsdisplay
- Neigbare Lenksäule mit Memory-Funktion
- Automatische Parkbremse

* = Bei Fahrzeugen mit Zwillingbereifung ist die Lenkachsstabilisierung nicht im System für Aktive Stabilität (SAS) enthalten



TMHE-Toyota Material Handling Europe — 745558-120, version 5, 2018-08-09

TOYOTA

MATERIAL HANDLING