

Schubmaststapler 1,2 - 1,6 t

BT reflex

N-Serie

RRE120M

RRE140M

RRE160M



Schubmaststapler

Technische Daten					RRE120M	RRE140M	RRE160M
Kennzeichen	1.1	Hersteller			Toyota	Toyota	Toyota
	1.2	Typ			RRE120M	RRE140M	RRE160M
	1.3	Antrieb			Elektrisch	Elektrisch	Elektrisch
	1.4	Bedienung			Sitz	Sitz	Sitz
	1.5	Tragfähigkeit/Last	Q	kg	1200	1400	1600
	1.6	Lastschwerpunkt	c	mm	600	600	600
	1.8	Lastabstand	x	mm	449	418	400
	1.9	Radstand	y	mm	1434	1434	1434
	Gewicht	2.1	Eigengewicht inkl. Batterie		kg	2849	2974
2.3		Achslast Gabel zurück ohne Last, vorn/hinten		kg	1630/1219	1690/1284	2003/1506
2.4		Achslast Gabel vor mit Last, vorn/hinten		kg	719/3330	444/3930	424/4685
2.5		Achslast Gabel zurück mit Last, vorn/hinten		kg	1340/2709	1300/3074	1580/3529
Räder		3.1	Bereifung			Polyurethan	Polyurethan
	3.2	Reifengröße Antriebsrad			Ø 285	Ø 285	Ø 285
	3.3	Reifengröße Radarmräder			Ø 310	Ø 310	Ø 310
	3.5	Räder, Anzahl Antriebsrad/Radarmräder (x = angetrieben)			1x/2	1x/2	1x/2
Abmessungen	4.1	Neigung Gabel vor/zurück	α/β	Grad	-0.5°/2° (Hubgerüst)	-2°/4°	-2°/4°
	4.2	Höhe Hubgerüst eingefahren	h_1	mm	1930	2057	2190
	4.3	Freihub	h_2	mm	1457 ¹⁾	1416 ¹⁾	1549 ¹⁾
	4.4	Hub	h_3	mm	4110 ¹⁾	4360 ¹⁾	4760 ¹⁾
		Hubhöhe	h_{23}	mm	4150 ¹⁾	4400 ¹⁾	4800 ¹⁾
	4.5	Höhe Hubgerüst ausgefahren	h_4	mm	4654 ¹⁾	5040 ¹⁾	5440 ¹⁾
	4.7	Höhe Schutzdach (Kabine)	h_6	mm	2166	2166	2166
	4.10	Höhe Radarme	h_8	mm	262	262	262
	4.15	Gabelhöhe abgesenkt	h_{13}	mm	55	55	55
	4.21	Gesamtbreite	b_1	mm	1120	1120	1120
	4.22	Gabelzinkenmaße	s/e/l	mm	40/100/1150 *	40/100/1150 *	40/100/1150 *
	4.23	Gabelträger FEM/ISO 2328, Klasse/Typ A, B			II A	II A	II A
	4.25	Maß über Gabel	b_5	mm	250-720	250-720	250-720
	4.26	Breite zwischen Radarmen	b_4	mm	880	880	880
	4.31	Bodenfreiheit mit Last unter Hubgerüst	m_1	mm	70	70	70
	4.33	Arbeitsgangbreite bei Palette 1000x1200 quer **	A_{st}	mm	2664	2685	2698
	4.34	Arbeitsgangbreite bei Palette 800x1200 längs **	A_{st}	Mm	2700	2727	2743
4.35	Wenderadius	W_a	mm	1649	1649	1649	
4.37	Länge über Radarme	l_7	mm	1808	1808	1808	
Leistung	5.1	Fahrgeschwindigkeit mit/ohne Last		km/h	10,1/11,2	10,0/11,2	10,0/11,2
	5.2	Hubgeschwindigkeit mit/ohne Last		m/s	0,29/0,42	0,27/0,42	0,25/0,42
	5.3	Senkgeschwindigkeit mit/ohne Last		m/s	0,47/0,47	0,50/0,44	0,50/0,44
	5.8	Max. Steigfähigkeit mit/ohne Last ²⁾		%	15/10 ²⁾	15/10 ²⁾	15/10 ²⁾
	5.10	Betriebsbremse			Elektrisch	Elektrisch	Elektrisch
Motor	6.1	Fahrmotor, Leistung S2 60 min.		kW	7,5	7,5	7,5
	6.2	Hubmotor, Leistung bei S3 15%		kW	11	11	11
	6.4	Batteriespannung, Nennkapazität		V/Ah	48/292-600	48/292-600	48/292-600
	6.5	Batteriegewicht		kg	510	510	510
	6.6	Energieverbrauch nach VDI Zyklus ³⁾		kWh/h	2,18	2,55	2,89
	Sonstiges	8.1	Art der Fahrsteuerung			Stufenlos AC	Stufenlos AC

1) Gültig für Geräte mit Triplex Hubgerüst. Weitere Optionen sind verfügbar.

2) Gemäß Betriebsstandard gemessen.

3) Für nähere Informationen wenden Sie sich bitte an Ihren zuständigen Vertriebspartner.

* Weitere Optionen sind verfügbar.

** Arbeitsgangbreite gem. VDI 2198

Alle Daten basieren auf der Tabellenkonfiguration. Andere Konfigurationen können zu anderen Werten führen.

Toyota Material Handling Manufacturing Sweden AB Produkte und Spezifikationen können ohne vorherige Ankündigung Änderungen unterzogen werden.

Batterieabhängige Abmessungen

Abmessungen				RRE120M			RRE140M			RRE160M				
Reflex	1.8	Tiefe Batterietrog		mm	275	340	430	275	340	430	275	340	430	
		Vorderachse bis Gabelrücken												
			ohne Seitenschieber	x	mm	449	384	294	418	353	263	400	335	245
			mit Seitenschieber	x	mm	394	329	239	380	315	225	362	297	207
	4.20	Länge einschl. Gabelrücken												
		ohne Seitenschieber	l_2	mm	1182	1247	1337	1231	1296	1386	1249	1314	1404	
		mit Seitenschieber	l_2	mm	1237	1302	1392	1269	1334	1424	1287	1352	1442	
6.4	Batteriespannung, Nennkapazität, Blei-Säure-Batterie	K_5	V/Ah	48/292-300	48/360-450	48/480-600	48/292-300	48/360-450	48/480-600	48/292-300	48/360-450	48/480-600		
	Batteriespannung, Nennkapazität, Lithium-Ionen-Batterie *)	K_5	V/Ah	—	48/300-420	48/300-420	—	48/300-420	48/300-420	—	48/300-420	48/300-420		
6.5	Batteriegewicht, min. - max.			kg	510-609	610-779	780-999	510-609	610-779	780-999	510-609	610-779	780-999	

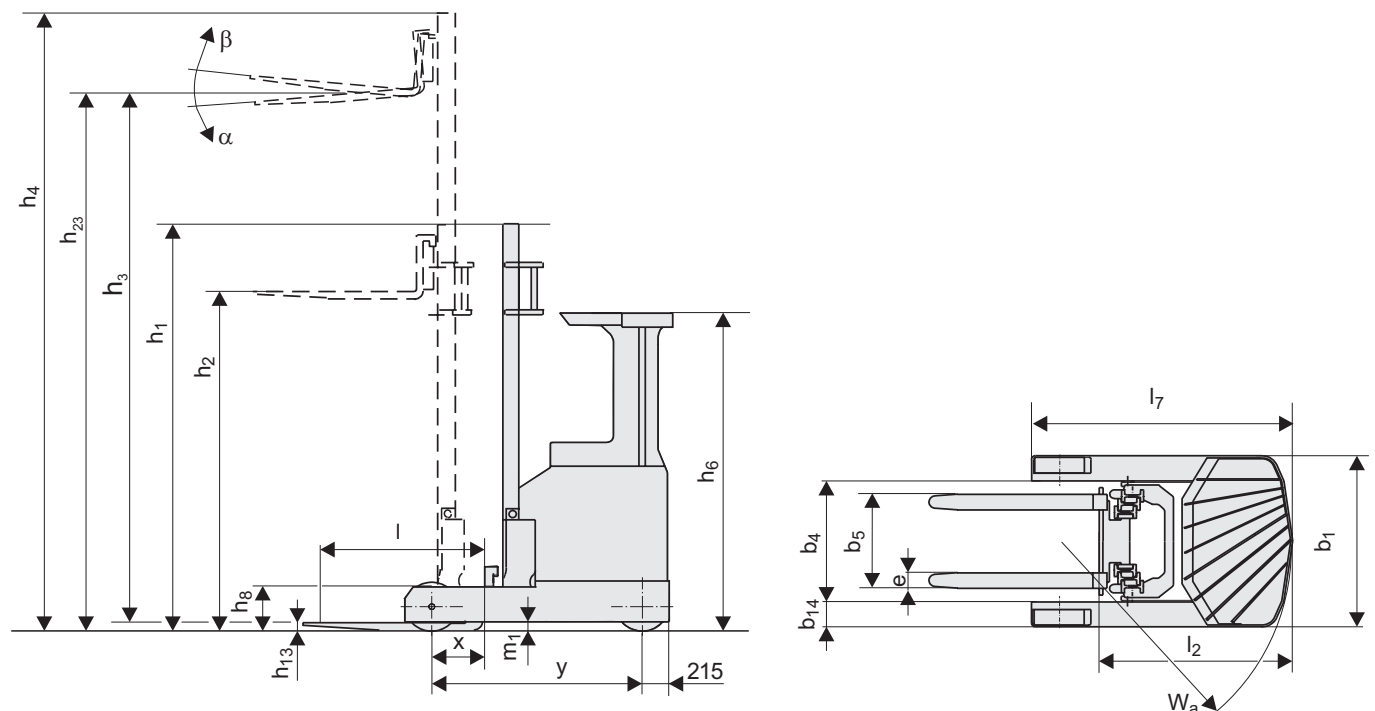
*) Lithium-Ionen-Batterie nicht für Kühllauseinsatz verfügbar

Abmessungen des Hubgerüsts

Hubgerüst				Duplex Tele			Duplex Hi-Lo			Triplex Hi-Lo				
	Hubhöhe	h_{23}	mm	3350	3750	4150	3350	3750	4150	4150	4500	4800	5400	6000
	Hub	h_3	mm	3295	3695	4095	3295	3695	4095	4095	4445	4745	5345	5945
RRE120M	Höhe Hubgerüst eingefahren	h_1	mm	2194	2404	2604	2194	2404	2604	1930	2047	2147	2347	2647
	Freihub	h_2	mm	—	—	—	1725	1925	2125	1457	1574	1674	1874	2174
	Höhe Hubgerüst ausgefahren	h_4	mm	3849	4259	4659	3849	4259	4659	4654	5004	5304	5904	6504

Hubgerüst				Triplex Hi-Lo									
	Hubhöhe	h_{23}	mm	4400	4800	5400	5700	6300	6750	7000	7500	8000	8500
	Hub	h_3	mm	4360	4760	5360	5660	6260	6710	6960	7460	7960	8460
RRE140M	Höhe Hubgerüst eingefahren	h_1	mm	2067	2200	2400	2500	2742	2991	3074	3241	3408	3574
	Freihub	h_2	mm	1416	1549	1749	1849	2091	2340	2423	2590	2757	2923
	Höhe Hubgerüst ausgefahren	h_4	mm	5050	5450	6050	6350	6950	7400	7650	8150	8650	9150

Hubgerüst				Triplex Hi-Lo									
	Hubhöhe	h_{23}	mm	4400	4800	5400	5700	6300	6750	7000	7500	8000	8500
	Hub	h_3	mm	4360	4760	5360	5660	6260	6710	6960	7460	7960	8460
RRE160M	Höhe Hubgerüst eingefahren	h_1	mm	2067	2200	2400	2500	2742	2991	3074	3241	3408	3574
	Freihub	h_2	mm	1416	1549	1749	1849	2091	2340	2423	2590	2757	2923
	Höhe Hubgerüst ausgefahren	h_4	mm	5050	5450	6050	6350	6950	7400	7650	8150	8650	9150



Geräteeigenschaften:

- Variables Maß über Gabeln
- Gabelneigung
- Verschiedene Chassisbreiten
- Tipptastenbedienung
- 360° Lenkung
- Pin Code
- Freisichthubgerüst
- Freisicht-Fahrerschutzdach
- Programmierbare Leistungsparameter
- Halterung für "Terminal on board" (E-bar)

