

Kommissionierer 1,0 t

BT optio *H-serie* OME100H



Kommissionierer

Technische Daten					OME100H , Duplex Hubgerüst	OME100H , Triplex Hubgerüst
Kennzeichen	1.1	Hersteller			Toyota	Toyota
	1.2	Typ			OME100H , Duplex Hubgerüst	OME100H , Triplex Hubgerüst
	1.3	Antrieb			Elektrisch	Elektrisch
	1.4	Bedienung			Man-Up	Man-Up
	1.5	Tragfähigkeit/Last	Q	kg	1000	1000
	1.6	Lastschwerpunkt	c	mm	600	600
	1.8	Lastabstand, Mitte Vorderachse bis Gabelrücken	x	mm	203 ¹⁾	228 ¹⁾
	1.9	Radstand	y	mm	1477	1503
	Gewicht	2.1	Eigengewicht inkl. Batterie		kg	3068
2.2		Achslast mit Last vorn/hinten		kg	1160/2909	1581/3255
2.3		Achslast ohne Last vorn/hinten		kg	1729/1339	2157/1678
Räder, Fahrwerk	3.1	Bereifung vorn/hinten			Polyurethan	Polyurethan
	3.2	Reifengröße vorn		mm	Ø 230 x 110	Ø 230 x 110
	3.3	Reifengröße hinten		mm	Ø 350 x 140	Ø 350 x 140
	3.5	Räder, Anzahl vorn/hinten (x = angetrieben)			2/1x	2/1x
	3.6	Spurweite vorn	b ₁₀	mm	910	1110
	Abmessungen	4.2	Höhe Hubgerüst eingefahren	h ₁	mm	3152
4.4		Hub	h ₃	mm	4689	6987
		Hubhöhe	h ₂₃	mm	5639	7937
4.5		Höhe Hubgerüst ausgefahren	h ₄	mm	7100	9400
4.7		Höhe Schutzdach (Kabine)	h ₆	mm	2402	2402
4.8		Standhöhe	h ₇	mm	305	305
4.11		Hubhöhe Initialhub	h ₉	mm	870	870
4.14		Standhöhe angehoben	h ₁₂	mm	5000	7300
4.14.1		Kommissionierhöhe (h ₁₂ + 1600 mm)	h ₂₈	mm	6600	8900
4.19		Gesamtlänge	l ₁	mm	2692	2768
4.20		Länge einschl. Gabelrücken	l ₂	mm	1892 ¹⁾	1969 ¹⁾
4.21		Gesamtbreite ²⁾	b ₁ /b ₂	mm	1050/1000	1250/1200
4.22		Gabelzinkenmaße	s/e/l	mm	62/115/800	62/115/800
4.25		Maß über Gabel	b ₅	mm	560/685/776	560/685/776
4.31		Bodenfreiheit mit Last unter Hubgerüst	m ₁	mm	52	52
4.32		Bodenfreiheit Mitte Radstand	m ₂	mm	52	52
4.33		Arbeitsgangbreite bei Palette 1000x1200 quer *	A _{st}	mm	1400	1500
4.34		Arbeitsgangbreite bei Palette 800x1200 längs *	A _{st}	mm	1250	1250
4.35	Wenderadius	W _a	mm	1689	1741	
4.41	Umsetzgangbreite bei Palette 800x1200 längs	Au	mm	3148	3224	
4.44	Lichte Weite Fahrerplatzeinstieg		mm	555	555	
Leistung	5.1	Fahrgeschwindigkeit mit/ohne Last		km/h	12,0/12,0	12,0/12,0
	5.2	Hubgeschwindigkeit mit/ohne Last		m/s	0,35/0,40	0,35/0,40
	5.3	Senkgeschwindigkeit mit/ohne Last		m/s	0,45/0,45	0,45/0,45
	5.9	Beschleunigungszeit mit/ohne Last (0-10 m)		s	6,0/5,5	6,0/5,5
	5.10	Betriebsbremse			Elektrisch	Elektrisch
Motor	6.1	Fahrmotor, Leistung S2 60 min.		kW	7,5	7,5
	6.2	Hubmotor, Leistung bei S3 15%		kW	11	11
	6.4	Batteriespannung, Nennkapazität		V/Ah	48/465	48/620
	6.5	Batteriegewicht		kg	725-810	925-1035
	6.6	Energieverbrauch nach VDI Zyklus		kWh/h	3,09	3,33
	Sonstiges	8.1	Art der Fahrsteuerung			Stufenlos AC
8.4		Schalldruckpegel nach EN 12 053 (am Fahrerrohr)		dB(A)	60	60
8.6		Lenkung			Elektrisch	Elektrisch

1) Bei verstellb. Gabel zuzügl. 38 mm zu x und l₂.

2) b₁ = Gesamtbreite, b₂ = Breite Fahrerstand

*) Arbeitsgangbreite gem. VDI 2198

Alle Daten basieren auf der Tabellenkonfiguration. Andere Konfigurationen können zu anderen Werten führen.

Toyota Material Handling Manufacturing Sweden AB Produkte und Spezifikationen können ohne vorherige Ankündigung Änderungen unterzogen werden.

Abmessungen des Hubgerüsts

BT optio

Gesamtbreite, b_1 (mm)		Batterie		Duplex Hubgerüst										Triplex Hubgerüst							
OME100H	1050	465 Ah		X	X	X	X	—	—	—	—	—	—	—	X	X	—	—	—	—	
	1250	465/620Ah		—	—	—	—	X/X	X/X	X/X	X/X	X/X	—/X	—/X	X/X	X/X	X/X	X/X	—/X	—/X	
	Plattformhöhe		h_{12}	mm	3550	3950	4500	5000	5500	6000	6500	7000	7500	8000	8500	5500	6100	7300	8200	9500	10500
	Höhe Hubgerüst eingefahren		h_1	mm	2427	2627	2902	3152	3402	3652	3902	4152	4402	4652	4902	2657	2857	3367	3867	4300	4933
	Hub		h_3	mm	3239	3639	4189	4689	5189	5689	6189	6689	7189	7689	8189	5187	5787	6987	7887	9187	10187
	Höhe Hubgerüst ausgefahren		h_4	mm	5650	6050	6600	7100	7600	8100	8600	9100	9600	10100	10600	7600	8200	9400	10300	11600	12600
	Kommissionierhöhe		h_{28}	mm	5150	5550	6100	6600	7100	7600	8100	8600	9100	9600	10100	7100	7700	8900	9800	11100	12100
	Hubhöhe		h_{23}	mm	4189	4589	5139	5639	6139	6639	7139	7639	8139	8639	9139	6137	6737	7937	8837	10137	11137

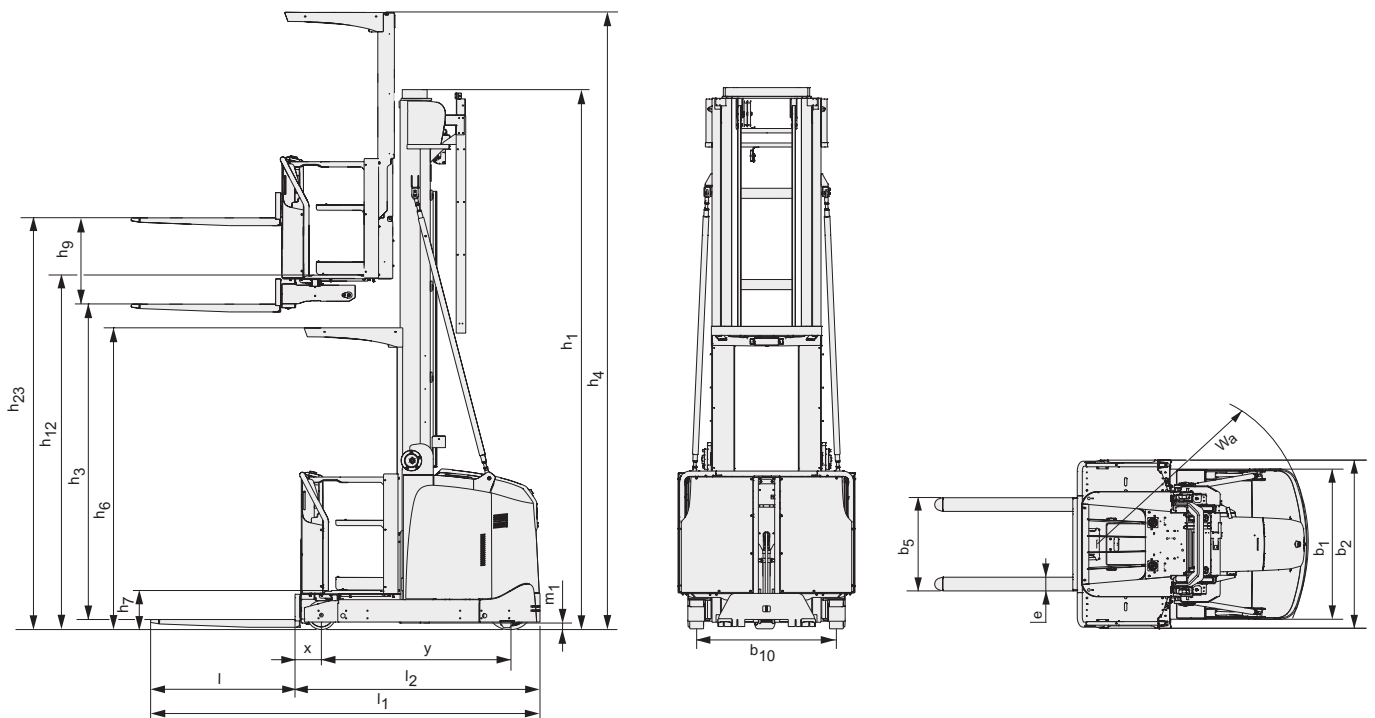
X = Verfügbare Kombinationen
 — = Nicht verfügbare Kombinationen

Arbeitsgangbreite

OME100H	Richtwerte			Schienenführung				Induktivführung			
				EUR Paletten		CHEP Paletten		EUR Paletten		CHEP Paletten	
	Palettenaufnahme			LS	SS	LS	SS	LS	SS	LS	SS
Palettenlänge			mm	800	1200	1000	1200	800	1200	1000	1200
Palettenbreite			mm	1200	800	1200	1000	1200	800	1200	1000
Chassisbreite			b_1 mm	1050/1250	1050/1250	1050/1250	1050/1250	1050/1250	1050/1250	1050/1250	1050/1250
Arbeitsgangbreite			Ast mm	1400/1450	1250/1450	1400/1450	1250/1450	1500/1500	1250/1450	1500/1500	1300/1450
Transferegangbreite, VDI Theoretische			Ast_2 mm	2858/2931	3148/3224	3033/3108	3178/3254	2858/2931	3148/3224	3033/3108	3178/3254
Transferegangbreite, Praktische ¹⁾			Ast_3 mm	3358/3431	3648/3724	3533/3608	3678/3754	3858/3931	4148/4224	4033/4108	4178/4254

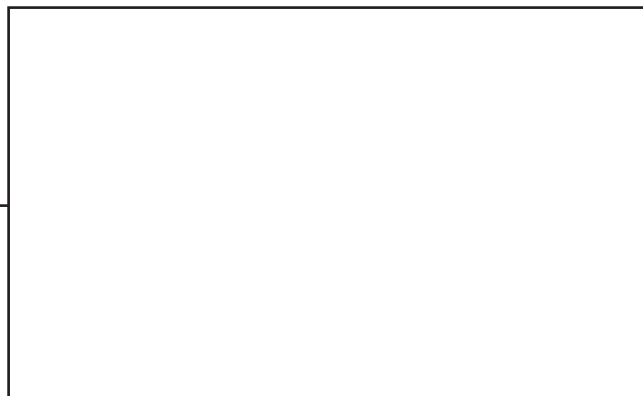
LS = Palettenaufnahme lange Seite
 SS = Palettenaufnahme kurze Seite

1) Transferegangbreite einschl. Sicherheitsabstand:
 Chassisbreite 1050 mm mit Duplex Hubgerüst
 Chassisbreite 1250 mm mit Triplex Hubgerüst



Geräteeigenschaften:

- Hohe Kommissionierhöhen
- Kraftvoller Fahr- und Hubmotor (AC)
- Regeneratives Bremsen und Senken
- Geräumige Fahrer-Kabine mit Ablagefächern
- Höhenverstellbare, intuitive Bedienelemente
- Übersichtliches Display für alle wichtigen Informationen
- E-bar zum Anbau von zusätzlichem Equipment
- Induktiv- oder Schienenführung
- BT Optipace-System für optimale Leistung bei jeder Anwendung
- Programmierbare Leistungsparameter
- Verlängerte Serviceintervalle



TMHE-Toyota Material Handling Europe — 748100-120, version 5, 2019-08-01

TOYOTA

MATERIAL HANDLING