

# Elektro-Hochhubwagen 2,0 t



## BT staxio

*P-serie*

SPE200D

SPE200DN



# Elektro-Hochhubwagen Doppelstock

Technische Daten				SPE200D	SPE200DN	
Kennzeichen	1.1	Hersteller		Toyota	Toyota	
	1.2	Typ		SPE200D	SPE200DN	
	1.3	Antrieb		Batterie	Batterie	
	1.4	Bedienung		Geh-/Mitfahrgerät	Geh-/Mitfahrgerät	
	1.5	Tragfähigkeit/Last	Q	kg	1000	1000
		Stützarmhub - Gabel- und Stützarmhub	Q	kg	1000 + 1000	800 + 1200
	1.6	Lastschwerpunkt	c	mm	600	600
	1.8	Stützarme oben	x	mm	961	849
		Stützarme unten	x	mm	992	880
1.9	Radstand					
	Stützarme oben Stützarme unten	y y	mm mm	1708 1739	1608 1639	
Gewicht	2.1	Eigengewicht inkl. Batterie		kg	1243	
	2.2	Achslast mit Last (Antriebsrad/Stützrollen/Gabelrollen)		kg	880/495/1868	
	2.3	Achslast ohne Last (Antriebsrad/Stützrollen/Gabelrollen)		kg	440/461/342	
Räder, Fahrwerk	3.1	Bereifung (Antriebsrad/Stützrollen/Gabelrollen)			Vulkollan®/Vulkollan®/Vulkollan®	
	3.2	Reifengröße vorn		mm	Ø 230	
	3.3	Reifengröße hinten		mm	Ø 85	
	3.4	Räder optional		mm	Ø 125	
	3.5	Räder, Anzahl vorn/hinten (x = angetrieben)			1x+2/2 oder 4	
	3.6	Spurweite vorn	b <sub>10</sub>	mm	560	498
	3.7	Spurweite hinten	b <sub>11</sub>	mm	390	390
Grundabmessungen	4.2	Höhe Hubgerüst eingefahren	h <sub>1</sub>	mm	1785	1540
	4.3	Freihub	h <sub>2</sub>	mm	1356	172
	4.4	Hub	h <sub>3</sub>	mm	2410	2010
		Hubhöhe	h <sub>23</sub>	mm	2500	2100
	4.5	Höhe Hubgerüst ausgefahren	h <sub>4</sub>	mm	3018	2525
	4.6	Initialhub	h <sub>5</sub>	mm	120	120
	4.8	Standhöhe (Plattform Sonderausstattung)	h <sub>7</sub>	mm	190	190
	4.9	Deichselhöhe in Betrieb, min./max. höchste Einstellung niedrigste Einstellung	h <sub>14</sub>	mm	1201/1413	1201/1413
			h <sub>14</sub>	mm	1101/1313	1101/1313
	4.15	Gabelhöhe abgesenkt	h <sub>13</sub>	mm	90	90
	4.19	Gesamtlänge mit Plattform oben mit Plattform unten	l	mm	2165	2127
			l	mm	2615	2577
	4.20	Länge einschl. Gabelrücken mit Plattform oben mit Plattform unten	l <sub>2</sub>	mm	1015	977
			l <sub>2</sub>	mm	1465	1427
	4.21	Gesamtbreite	b <sub>1</sub> /b <sub>2</sub>	mm	790/—	748/—
	4.22	Gabelzinkenmaße	s/e/l	mm	70/180/1200	70/180/1200
	4.25	Maß über Gabel	b <sub>5</sub>	mm	570	570
	4.32	Bodenfreiheit Mitte Radstand	m <sub>2</sub>	mm	19,5	19,5
	4.33	Arbeitsgangbreite bei Palette 1000x1200 quer *) mit Plattform oben mit Plattform unten	A <sub>st</sub>	mm	2783	2735
A <sub>st</sub>			mm	3252	3128	
4.34	Arbeitsgangbreite bei Palette 800x1200 längs*) ohne Plattform/Plattform oben mit Plattform unten	A <sub>st</sub>	mm	2620	2530	
		A <sub>st</sub>	mm	3089	2965	
4.35	Wenderadius mit Plattform oben mit Plattform unten	W <sub>a</sub>	mm	1954	1864	
		W <sub>a</sub>	mm	2423	2299	
Leistung	5.1	Fahrgeschwindigkeit mit/ohne Last		km/h	9,0/10,0	
	5.2	Hubgeschwindigkeit mit/ohne Last		m/s	0,18/0,33	
	5.3	Senkgeschwindigkeit mit/ohne Last		m/s	0,45/0,45	
	5.8	Max. Steigfähigkeit mit/ohne Last <sup>1)</sup>		%	8/12	
	5.9	Beschleunigungszeit (über 10 m)		s	5,6	
	5.10	Betriebsbremse				Elektromagnetisch
Motor	6.1	Fahrmotor, Leistung S2 60 min.		kW	2,5	
	6.2	Hubmotor, Leistung bei S3 15%		kW	3,0	
	6.4	Batteriespannung/Kapazität		V/Ah	24/300	
	6.5	Batteriegewicht		kg	195-270	
	6.6	Energieverbrauch nach VDI Zyklus		kWh/h	0,88	
					0,75	
Sonstiges	8.1	Art der Fahrsteuerung			Stufenlos AC	
	8.4	Schalldruckpegel nach EN 12 053 (am Fahrerohr)		dB (A)	65	

1) Gemäß Betriebsstandard gemessen.

\*) Arbeitsgangbreite gem. VDI 2198.

Daten basieren auf dem Standard Gerät mit kleiner Batterie.

Alle Daten basieren auf Daten dieser Tabelle. Andere Konfigurationen können andere Werte ergeben.

Leistung und Abmessungen der Geräte sind nominal und unterliegen Toleranzen.

Toyota Material Handling Manufacturing Sweden behält sich Änderungen der technischen Daten ohne Vorankündigung vor.

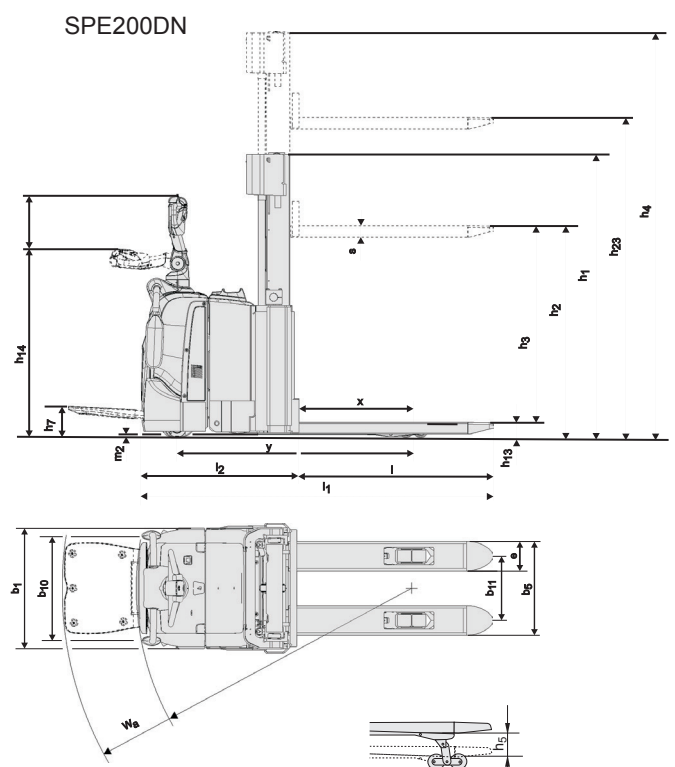
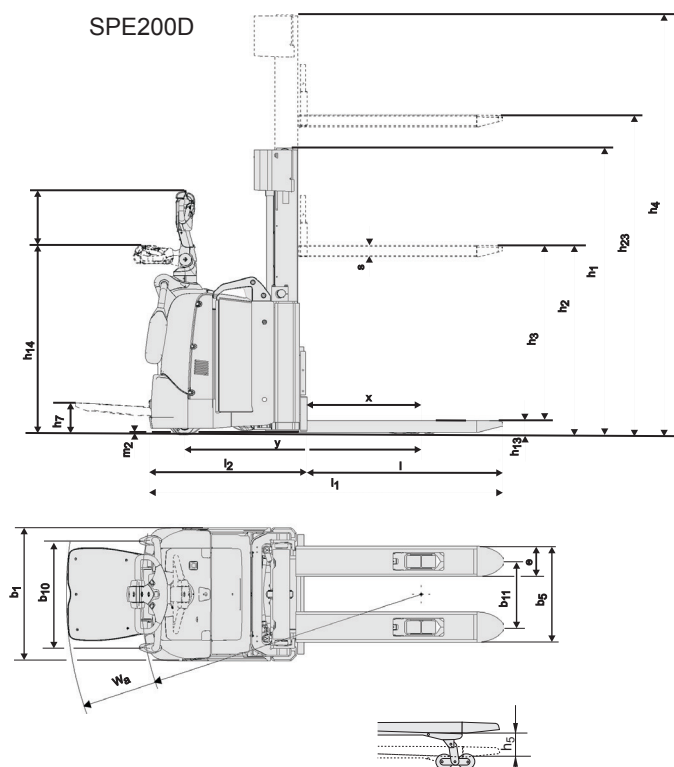
# Batterieabhängige Abmessungen

Abmessungen				SPE200D				SPE200DN					
				Batterie		nach oben		seitlich		nach oben		seitlich	
						klein	groß*	klein	groß*	klein	mittel	klein	mittel
1.9	Radstand												
	Stützarme oben	y	mm	1708	1805	1708	1805	1608	1653	1608	1653		
	Stützarme unten	y	mm	1739	1836	1739	1836	1639	1687	1639	1687		
4.19	Gesamtlänge												
	Plattform oben	$l_1$	mm	2165	2262	2165	2262	2127	2175	2127	2175		
	Plattform unten	$l_1$	mm	2615	2712	2615	2712	2577	2625	2577	2625		
4.20	Länge einschl. Gabelrücken												
	Plattform oben	$l_2$	mm	1015	1112	1015	1112	977	1025	977	1025		
	Plattform unten	$l_2$	mm	1465	1562	1465	1562	1427	1475	1427	1475		
4.33	Arbeitsgangbreite bei Palette 1000x1200 quer												
	Plattform oben	$A_{st}$	mm	2783	2880	2783	2880	2735	2783	2735	2783		
	Plattform unten	$A_{st}$	mm	3252	3349	3252	3349	3128	3177	3128	3177		
4.34	Arbeitsgangbreite bei Palette 800x1200 längs												
	Plattform oben	$A_{st}$	mm	2620	2717	2620	2717	2530	2578	2530	2578		
	Plattform unten	$A_{st}$	mm	3089	3186	3089	3186	2965	3014	2965	3014		
4.35	Wenderadius												
	Plattform oben	$W_a$	mm	1954	2051	1954	2051	1864	1912	1864	1912		
	Plattform unten	$W_a$	mm	2423	2520	2423	2520	2299	2348	2299	2348		
6.4	Batteriespannung, Nennkapazität		V/Ah	24/300	24/500	24/300	24/500	24/300	24/400	24/300	24/400		
6.5	Batteriegewicht, min.-max.		kg	195-310	345-405	195-310	345-405	195-310	345-405	195-310	345-405		

\* Mit DIN Batterie bleiben die Geräteabmessungen unverändert zur großen Batterie.

# Abmessungen des Hubgerüsts

Hubgerüst				Duplex Tele Panorama				Duplex HiLo
SPE200/DN	$h_{23}$	Hubhöhe ( $h_{13}+h_3$ )	mm	1600	1750	1900	2100	2500
	$h_3$	Hub	mm	1510	1660	1810	2010	2410
	$h_1$	Höhe Hubgerüst eingefahren	mm	1335	1410	1475	1585	1785
	$h_4$	Höhe Hubgerüst ausgefahren	mm	2118	2268	2408	2618	3018
	$h_2$	Freihub	mm	172	172	172	172	1356



---

## Geräteeigenschaften:

- BT Powertrak-System
- Automatische Geschwindigkeitsreduzierung bei Kurvenfahrt
- Elektronische Fingertipp-Tasten
- Elektronisches regeneratives Bremsen (Energierückgewinnung)
- Servolenkung inklusive
- Bediener-Sicherheit
- Ablagefächer
- Automatische Abschaltung
- Programmierbare Leistungsparameter
- Einfacher Zugang bei Wartungsarbeiten
- Sensi-lift für kontrolliertes Heben/Senken
- I\_Site: Flottenmanagementsystem (optional)
- Hydrauliköl für Kühlhauseinsatz (optional)

