

# Elektro-Niederhubwagen 1,4 - 1,6 t



## BT levio

*W-Serie*

LWE140

LWE160



# Elektro-Niederhubwagen Mitgänger

Technische Daten						LWE140	LWE160
Kennzeichen	1.1	Hersteller				Toyota	Toyota
	1.2	Typ				LWE140	LWE160
	1.3	Antrieb				Batterie	Batterie
	1.4	Bedienung				Geh	Geh
	1.5	Tragfähigkeit/Last	Q	kg	1400	1600	
	1.6	Lastschwerpunkt	c	mm	600	600	
	1.8	Lastabstand (Gabel angehoben/abgesenkt)	x	mm	928/983 *)	928/983 *)	
	1.9	Radstand (Gabel angehoben/abgesenkt)	y	mm	1260/1315	1317/1372	
	Gewicht	2.1	Eigengewicht inkl. Batterie		kg	419	472
2.2		Achslast mit Last (Antriebsrad/Stützrollen/Gabelrollen)		kg	590/150/1115	695/150/1275	
2.3		Achslast ohne Last (Antriebsrad/Stützrollen/Gabelrollen)		kg	200/150/105	255/150/115	
Räder, Fahrwerk	3.1	Bereifung (Antriebsrad/Stützrollen/Gabelrollen)				Polyurethane	Polyurethane
	3.2	Reifengröße vorn		mm	Ø230x70	Ø230x70	
	3.3	Reifengröße hinten		mm	Ø85x100	Ø85x100	
	3.4	Räder optional		mm	Ø125x50	Ø125x50	
	3.5	Räder, Anzahl vorn/hinten (x = angetrieben)			1x+2/2	1x+2/2	
	3.6	Spurweite vorn	b <sub>10</sub>	mm	430	430	
	3.7	Spurweite hinten	b <sub>11</sub>	mm	394	394	
Grundabmessungen	4.4	Hub	h <sub>3</sub>	mm	120	120	
		Hubhöhe	h <sub>23</sub>	mm	205	205	
	4.9	Deichselhöhe in Betrieb, min./max.	h <sub>14</sub>	mm	865/1235	865/1235	
	4.15	Gabelhöhe abgesenkt	h <sub>13</sub>	mm	85	85	
	4.19	Gesamtlänge	l <sub>1</sub>	mm	1631	1688	
	4.20	Länge einschl. Gabelrücken	l <sub>2</sub>	mm	481	538	
	4.21	Gesamtbreite	b <sub>1</sub>	mm	726	726	
	4.22	Gabelzinkenmaße	s/e/l	mm	76/156/1150 *)	76/156/1150 *)	
	4.25	Maß über Gabel	b <sub>5</sub>	mm	550 *)	550 *)	
	4.32	Bodenfreiheit Mitte Radstand	m <sub>2</sub>	mm	21	21	
	4.34.1	Arbeitsgangbreite bei Palette 1000x1200 quer **)	A <sub>st</sub>	mm	1842	1899	
	4.34.2	Arbeitsgangbreite bei Palette 800x1200 längs **)	A <sub>st</sub>	mm	1892	1949	
4.35	Wenderadius	W <sub>a</sub>	mm	1420	1477		
Leistungsdaten	5.1	Fahrgeschwindigkeit mit/ohne Last		km/h	6/6	6/6	
	5.2	Hubgeschwindigkeit mit/ohne Last		m/s	0,04/0,05	0,04/0,05	
	5.3	Senkgeschwindigkeit mit/ohne Last		m/s	0,09/0,08	0,09/0,08	
	5.8	Max. Steigfähigkeit mit/ohne Last		%	8/18 <sup>1)</sup>	8/18 <sup>1)</sup>	
	5.10	Betriebsbremse			Elektromagnetisch	Elektromagnetisch	
Motor	6.1	Fahrmotor, Leistung S2 60 min.		kW	1,0	1,0	
	6.2	Hubmotor, Leistung bei S3 15%		kW	1,0 <sup>2)</sup>	1,0 <sup>2)</sup>	
	6.4	Batteriespannung, Nennkapazität		V/Ah	24/150	24/225 *)	
	6.5	Batteriegewicht		kg	144 <sup>1)</sup>	192 <sup>1)</sup>	
	6.6	Energieverbrauch gemäß VDI-Zyklus		kWh/h	0,28	0,30	
		Energieverbrauch gemäß EN16796:2016		kWh/h	0,27	0,27	
	6.7	Umschlagleistung		t/h	86,5	104,5	
	6.8	Energieverbrauch bei Umschlagleistung		kWh/h	0,65	0,72	
Sonstiges	8.1	Art der Fahrsteuerung			Wechselspannung	Wechselspannung	

<sup>1)</sup> Gemäß Betriebsstandard gemessen

<sup>2)</sup> 10%

\*) Weitere Optionen sind verfügbar, durch die sich andere Werte ergeben.

\*\*) Arbeitsgangbreite gem. VDI 2198

Daten basieren auf Standard Batterieraum, klein (LWE140) und mittelgroß (LWE160).

Leistung und Abmessungen der Geräte sind nominal und unterliegen Toleranzen.

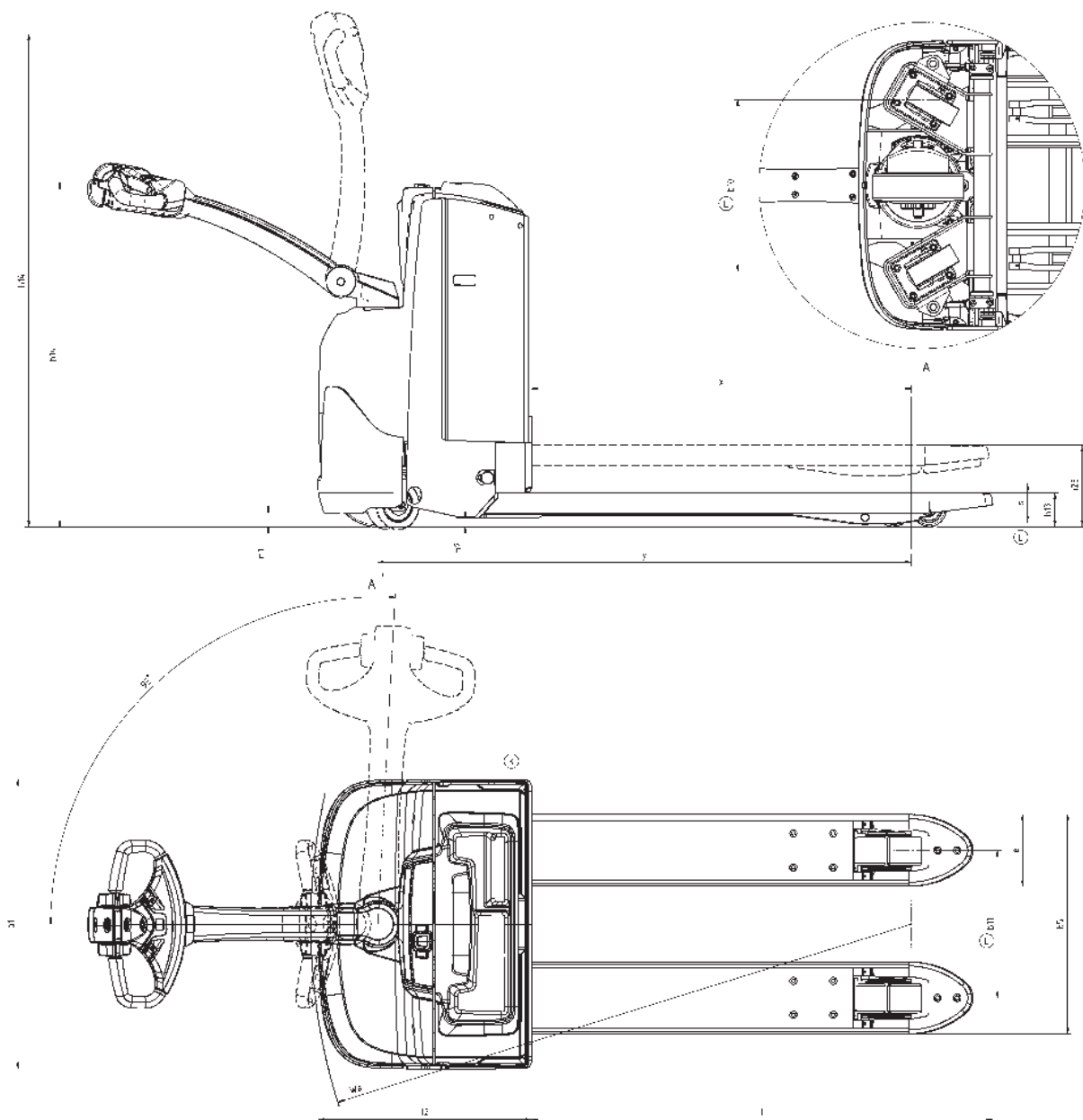
Toyota Material Handling Manufacturing Sweden behält sich Änderungen der technischen Daten ohne Vorankündigung vor.

# Batterieabhängige Abmessungen

# BT levio

Abmessungen		Batterietyp		LWE140, LWE160			
				Lead/Acid		Li-Ion	
		Batterieraum		Klein	Mittel*	Klein	Mittel*
1.9	Radstand, Gabel angehoben/abgesenkt	y	mm	1260/1315	1317/1372	1260/1315	1317/1372
2.1	Gesamtgewicht einschließlich Batterie		kg	419	472	328	351
4.19	Gesamtlänge	$l_1$	mm	1631	1688	1631	1688
4.20	Länge einschl. Gabelrücken	$l_2$	mm	481	538	481	538
4.34.1	Arbeitsgangbreite bei Palette 1000x1200 quer	$A_{st}$	mm	1842	1899	1842	1899
4.34.2	Arbeitsgangbreite bei Palette 800x1200 längs	$A_{sl}$	mm	1892	1949	1892	1949
4.35	Wenderadius, Gabel angehoben	$W_a$	mm	1429	1486	1429	1486
6.4	Batteriespannung, Nennkapazität	$K_s$	V/Ah	24/150	24/225	24/105	24/150
6.5	Batteriegewicht, nominal		kg	144	192	50	71
	Batteriegewicht, min.-max.		kg	120 - 175	180 - 235	45 - 55	64 - 78

\* Nur für LWE160.



---

## Geräteeigenschaften:

- BT Powerdrive
- Castorlink-Stützradsystem
- Kriechgangfunktion bei senkrechter Deichsel 'Click-2-Creep'
- Elektronische Fingertipp-Tasten
- Vorübergehende Geschwindigkeitsreduzierung (Kriechfunktion) (optional)
- Elektronisches Regeneratives Bremsen (Energierückgewinnung)
- Elektronische Geschwindigkeitsregelung
- Bediener-Sicherheit
- Ablagefächer
- Automatische Abschaltung
- Programmierbare Leistungsparameter
- Einfacher Zugang bei Wartungsarbeiten
- Integriertes Ladegerät (optional)
- Toyota I\_Site: Flottenmanagementsystem (optional)
- Hydrauliköl für Kühlhauseinsatz (optional)

